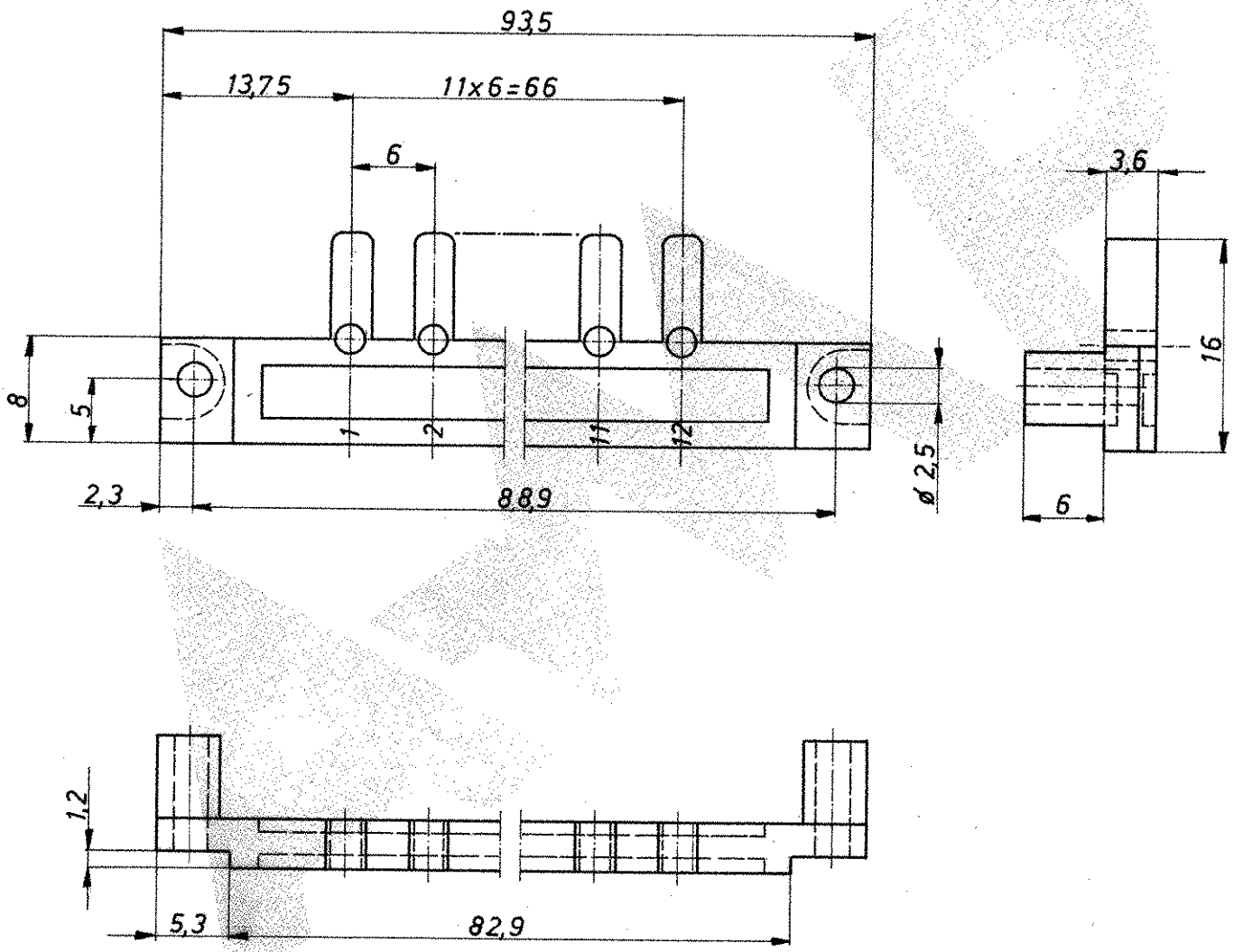


LTR	REVISION RECORD	DATE	NAME
B2	REVISED PER ECO-11-005294	13APR11	HMR



Änderungen, die dem technischen Fortschritt dienen, behalten wir uns vor.



Benennung		K
Kodierleiste Stiftteil		
Bestell-Nr.	Werkstoff	Nicht tolerierte Maße $\pm 0,2$ mm \pm
926 495-1	Makrolon rot	
Gez.	Gepr.	Format
22.78 <i>Orlauer</i>	<i>Sannstap</i>	A
Oberfläche Farbe		Zeichnungs - Nr.
		926 495
Maßstab		Blatt - Nr.
2:1		1/5

LTR

REVISION RECORD

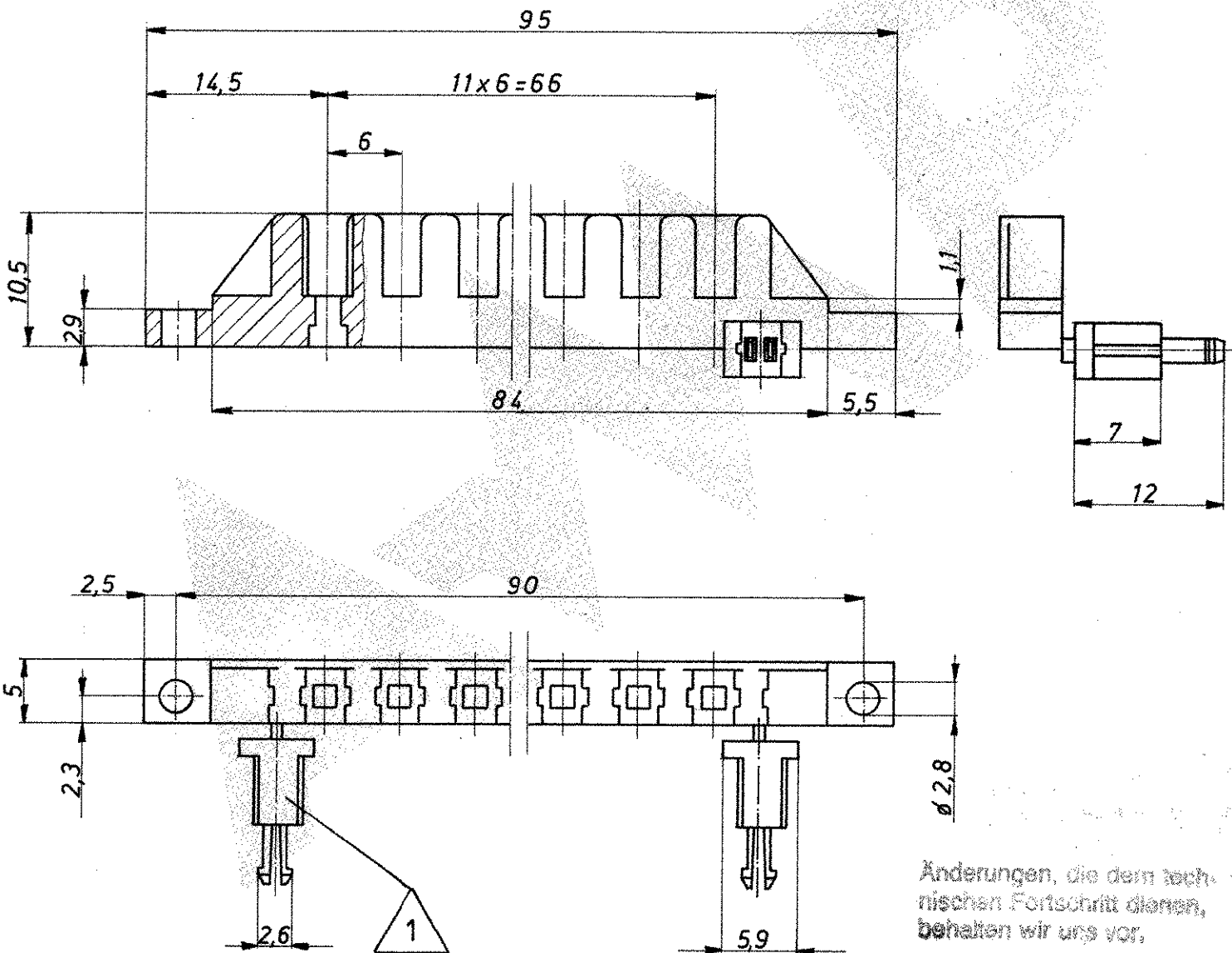
DATE

NAME

SEE SHEET 1



AUF GRUND DES PRODUKTDESIGNS IST ES MÖGLICH, DASS EINIGE KONTAKTSTIFTE BEREITS IN DER VERPACKUNG VON DER LEISTE ABGEBROCHEN SIND.



Änderungen, die dem technischen Fortschritt dienen, behalten wir uns vor.

TE Connectivity

Benennung

Kodierleiste Aufnahmeteil

926 495-2

Makrolon

rot

Bestell-Nr.

Werkstoff

Oberfläche
FarbeNicht tolerierte Maße
 $\pm 0,2$ mm
 \pm

Format

A

Zeichnungs-Nr.

926 495

Gez.

3.2.77 *Stöckner*

Gepr.

Sarntag

Gepr.

Maßstab 2:1

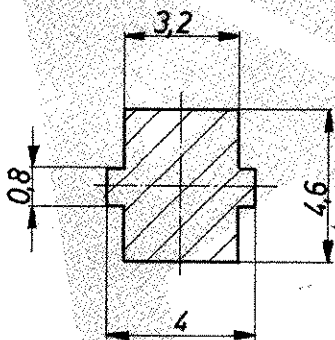
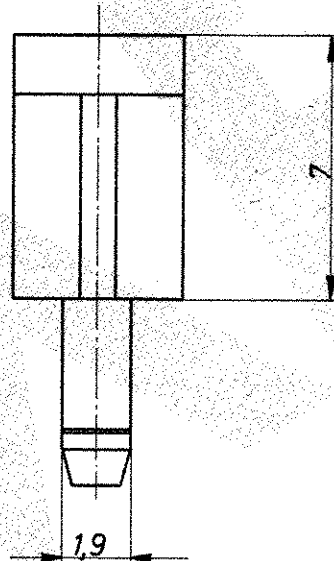
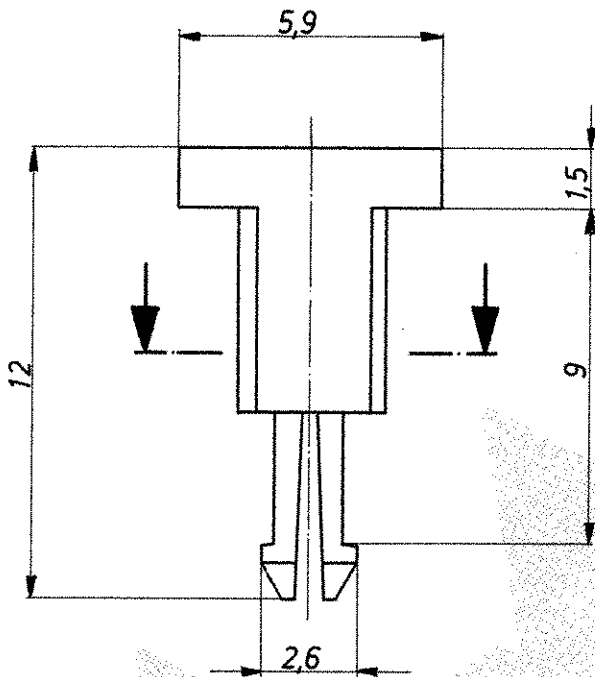
Rev.

B2

Blatt-Nr.

2 / 5

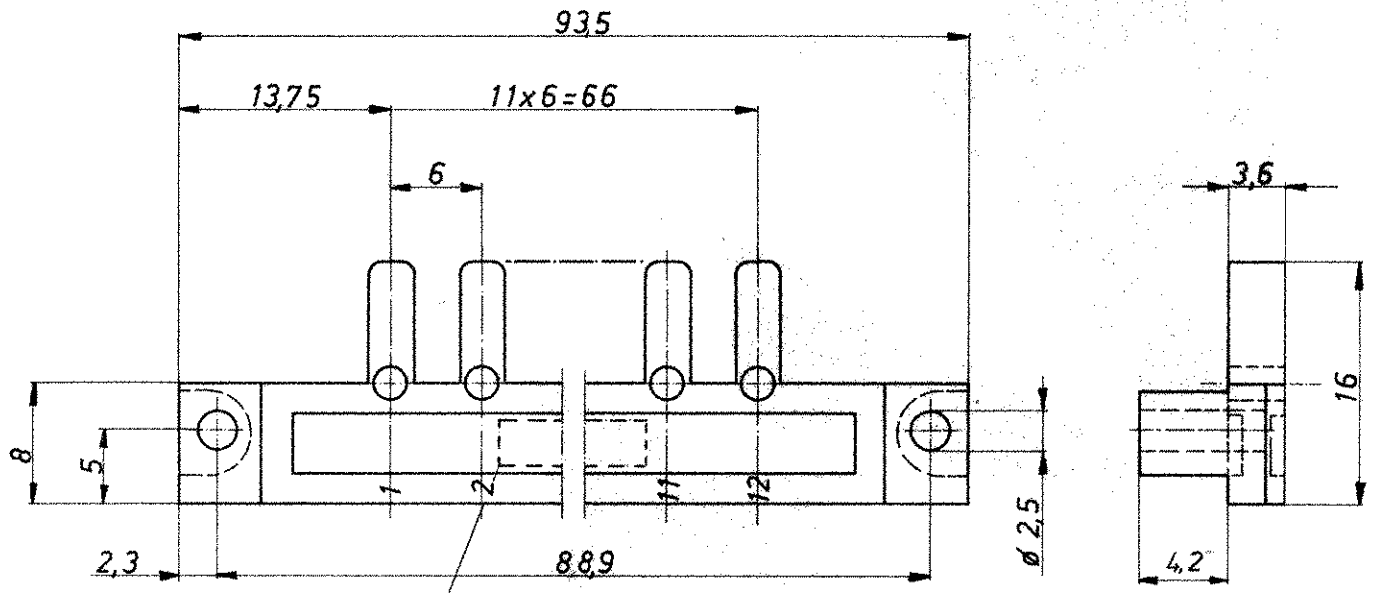
LTR	REVISION RECORD	DATE	NAME
	SEE SHEET 1		



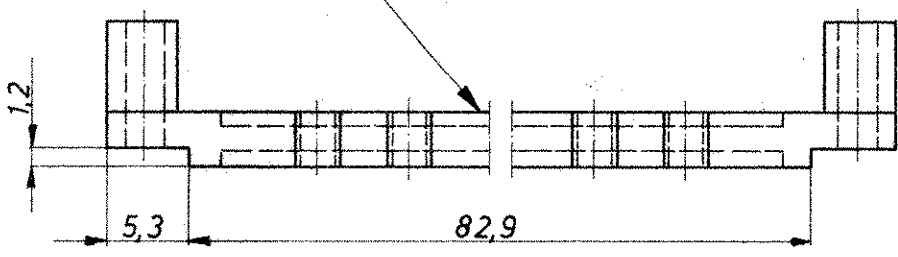
Änderungen, die dem technischen Fortschritt dienen, behalten wir uns vor.

			TE TE Connectivity	
			Benennung	
			Kodierstift	
			K	
926 495-3	Makrolon	rot		
Bestell-Nr.	Werkstoff	Oberfläche Farbe	Nicht tolerierte Maße $\pm 0,2$ mm ± 0	Format A
			Zeichnungs - Nr. 926 495	
Gez. 17.2.78 <i>Pöhlner</i>	Gepr. <i>Saunthay</i>	Gepr.	Maßstab 5 : 1	Rev. B2
			Blatt - Nr. 3 / 5	

LTR	REVISION RECORD	DATE	NAME
	SEE SHEET 1		



„AMP“ Mittelschrift 3 DIN 1451 0,2-0,3 erhaben

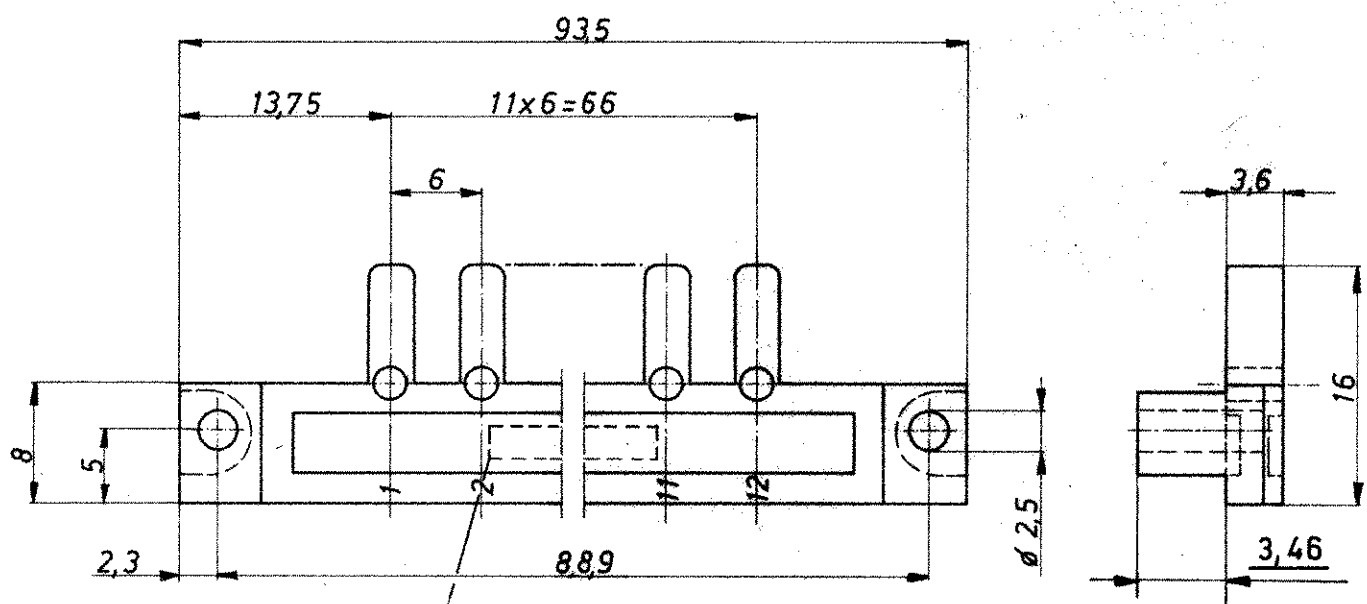


Änderungen, die dem technischen Fortschritt dienen, behalten wir uns vor.

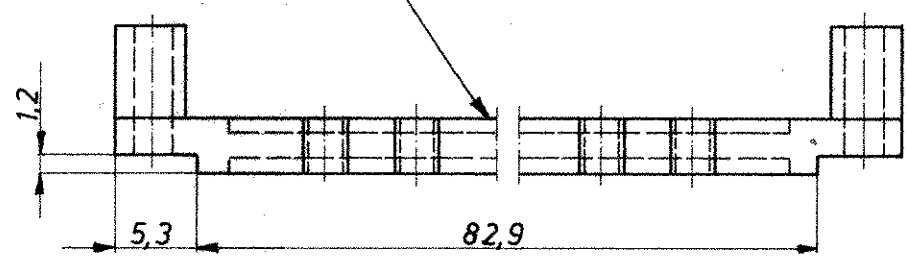
Nur für Bauform C und D

			TE TE Connectivity	
			Benennung	
			Kodierleiste Stiftteil	
			K	
926 495-4	Makrolon	rot		
Bestell-Nr.	Werkstoff	Oberfläche Farbe	Nicht tolerierte Maße ± 0,2 mm ± 0	Format A
Gez. 5.9.98 <i>Rein</i>	Gepr. <i>W. K.</i>	Gepr.	Maßstab 2:1	Zeichnungs-Nr. 926 495
			Rev. B2	Blatt-Nr. 4/5

LTR	REVISION RECORD	DATE	NAME
	SEE SHEET 1		



„AMP“-ZEICHEN NACH MITTELSCHRIFT 3
DIN 1451 0,2-0,3 ERHABEN



Anderungen, die dem technischen Fortschritt dienen, behalten wir uns vor.

NUR FÜR BAUFORM B



			Benennung			K
			Kodierleiste Stiftteil			
926 495-5	Makrolon	rot	Nicht tolerierte Maße		Format	Zeichnungs-Nr.
Bestell-Nr.	Werkstoff	Oberfläche Farbe	±0,2 mm 0		A	926 495
Gez. 15.3.79 <i>K...</i>	Gepr. <i>[Signature]</i>	Gepr.	Maßstab 2:1		Rev. B2	Blatt-Nr. 5/5